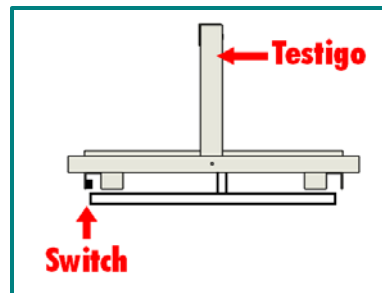


1

VERIFIQUE QUE EL SWITCH DE PARO SE ACTIVA CORRECTAMENTE

NO ACTIVE EL MOTOR DEL SKYDOOR® MIENTRAS NO VERIFIQUE QUE EL SWITCH SE OPRIME AL SUBIRLO MANUALMENTE. Al subir por completo el marco debe toparse con el **switch de paro** (al frente del soporte). Debe escuchar un **click** que indica que está activado. Si el switch no se activa, el **motor no deja de estar energizado**.

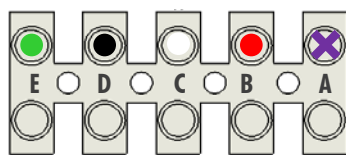


2


REVISE QUE LAS CONEXIONES COINCIDAN CON LOS DIAGRAMAS ANTES DE ACTIVAR EL SKYDOOR®

CONÉCTELO CORRECTAMENTE. Verifique las conexiones al sistema del soporte y a la caja del control remoto. Consulte las instrucciones completas en la **pág. 6**, así como el **anexo "Kit de control remoto MATTWEISS"** del Manual de Instalación.

CONEXIONES SKYDOOR®



CONEXIONES CAJA CONTROL REMOTO



Cableado hacia el Skydoor®:

A. Ninguno **B.** ROJO (arriba)
C. BLANCO (neutro)
D. NEGRO (abajo) **E.** VERDE (tierra)

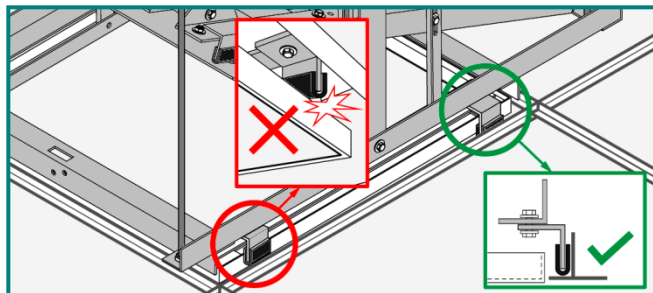
Cables al Skydoor® (secc. izquierda):
N – BLANCO **R** – NEGRO
L – ROJO **E** – VERDE

Cables a corriente eléctrica (secc. derecha):
E – VERDE (tierra)
N – BLANCO (neutro)
L – NEGRO (línea)

3

VERIFIQUE QUE LOS 4 AJUSTADORES ESTÉN EN SU POSICIÓN

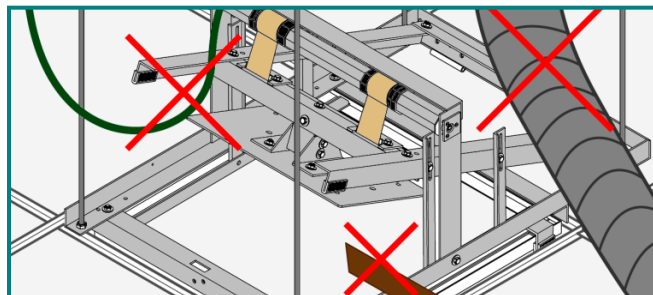
LOS AJUSTADORES SIRVEN PARA MANTENER LA ALINEACIÓN DEL MARCO BLANCO DEL SKYDOOR® EN RELACIÓN A LA ESTRUCTURA DE PLAFÓN. De manera que deben **topar a los lados con la estructura** interna del mismo. También hay que cuidar que **no queden bloqueando la subida y bajada del marco blanco**.



4

CUIDE QUE EXISTA ÁREA LIBRE DE FUNCIONAMIENTO PARA EL SOPORTE

EL ESPACIO INTERIOR DE LOS PÁNELES DE PLAFÓN QUE RODEAN AL SKYDOOR® DEBE IDEALMENTE ESTAR LIBRE. Busque **evitar o quitar conexiones y/o ductos** que pudieran estorbar o poner en riesgo el funcionamiento del soporte.



5

CORROBORE QUE SU EQUIPO SEA COMPATIBLE CON EL SKYDOOR®

LE RECORDAMOS QUE EL SKYDOOR® ESTÁ DISEÑADO PARA VIDEOPROYECTORES DE HASTA 10 KG, CON DIMENSIONES MÁXIMAS DE 44 x 33 x 13 CM. Cualquier equipo que rebase estas condiciones seguramente **no es compatible**. Consulte al fabricante.

6

NO MODIFIQUE LA ESTRUCTURA DEL SKYDOOR®

CUALQUIER MODIFICACIÓN A LA ESTRUCTURA ORIGINAL DEL SKYDOOR® PUEDE DEJARLO INSERVIBLE. Si tiene problemas con el **sitio de instalación** (espacio, ductos, etc.), **consúltelo con el fabricante** antes de intentar modificar el soporte.

7

NO SUBA Y BAJE EL SKYDOOR® REPETIDAMENTE

SEGÚN ESPECIFICACIONES DEL MOTOR, DEBE DEJARLO DESCANSAR. Considere **mínimo 1 minuto** de descanso antes de volverlo a encender.