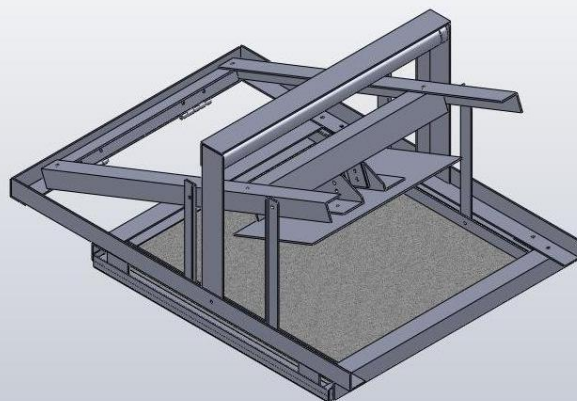


Soporte motorizado SKD200



Soporte motorizado para proyectores a plafón.

Apto para proyectores de hasta 10 kg, con dimensiones máximas de 45x33x13 cm.

Para instalarse en plafones de 61x61cm con un espacio entre techo y plafón mínimo de 45 cm.

**Fabricado en México por
Grupo Todo Visual**

Todo Visual[®]

Proyectores, pantallas, medios
audiovisuales y accesorios

El set de soporte motorizado incluye:

- 1 Skydoor[®]
- 1 plantilla para perforaciones a techo
- 12 juegos de tuercas y rondanas (1/4")
- 4 taquetes expansivos (1/2")
- 4 varillas roscadas (1/4")
- 4 juegos de tornillos, rondanas y tuercas (1/8")

Opera con un motor tubular de fabricación italiana (con garantía de 1 año contra defectos de fabricación)

No incluye apagador, el control remoto inalámbrico se vende por separado.

Opera con corriente de eléctrica de 120V~60Hz

Más información sobre instalación y uso:

http://www.todovisual.com/pdf/skydoor_manual.pdf

Dudas o comentarios:

soporte@todovisual.com

01-800-000-8636

01-442-242-3115

Para más información sobre otros productos
consulte nuestro sitio: www.todovisual.com